

电子动力系统部件位置索引

系统内信号之间的关系, 参看系统图。

[电子动力系统](#)
[电动机控制系统](#)
[蓄电池系统](#)

[保养室](#)
[拆卸和安装](#)
[IPU 盖](#)
[拆卸和安装](#)
[IPU 总成](#)
[拆卸和安装](#)
[IPU 箱](#)
[拆卸和安装](#)
[蓄电池组](#)
[拆卸和安装](#)

[PCU](#)
[拆卸和安装](#)
[电动机控制单元](#)
[\(内置于 PCU\)](#)
[更新](#)

[膨胀箱](#)
[拆卸和安装](#)
[散热器盖](#)
[测试](#)

[高压](#)
[电动机电源变频器单元拉线](#)
[拆卸和安装](#)

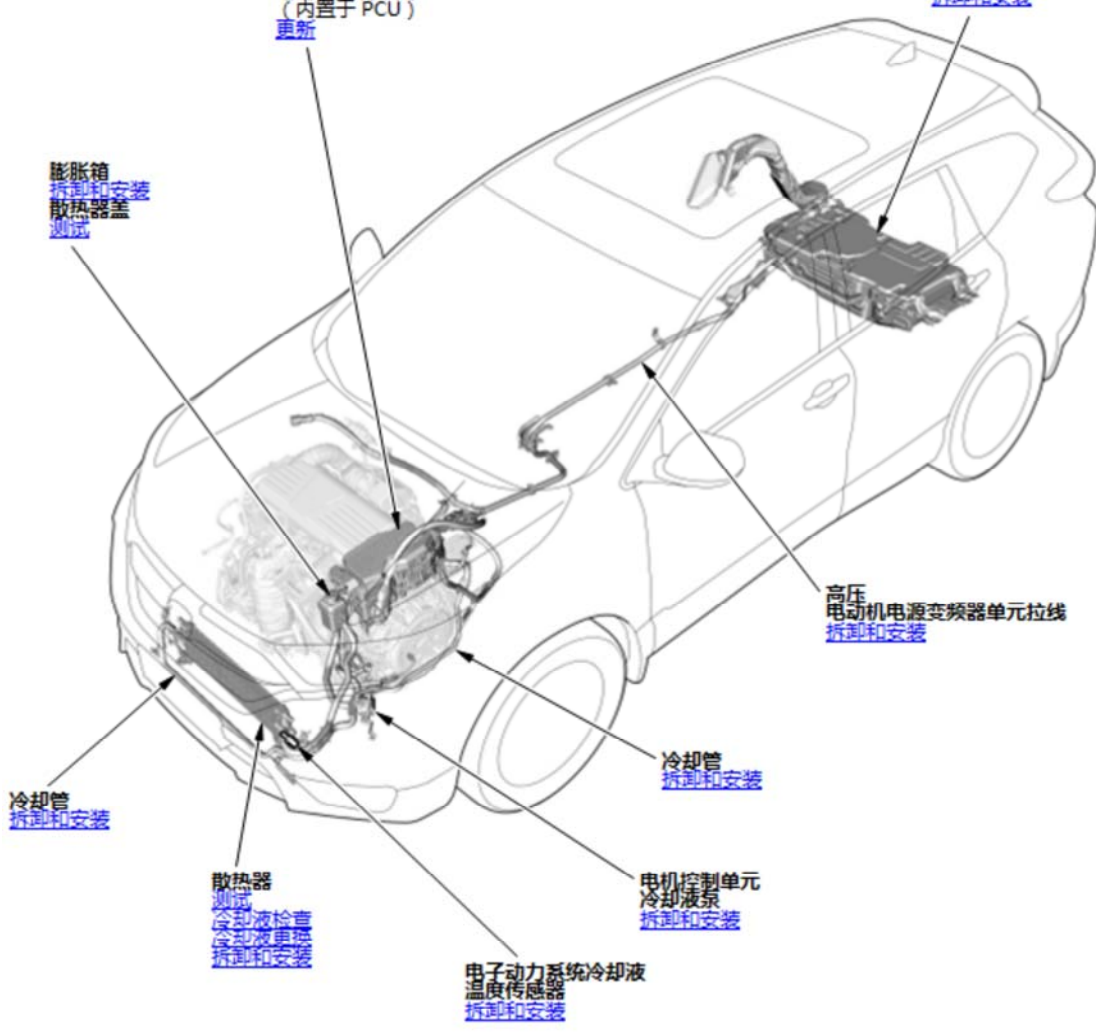
[冷却管](#)
[拆卸和安装](#)

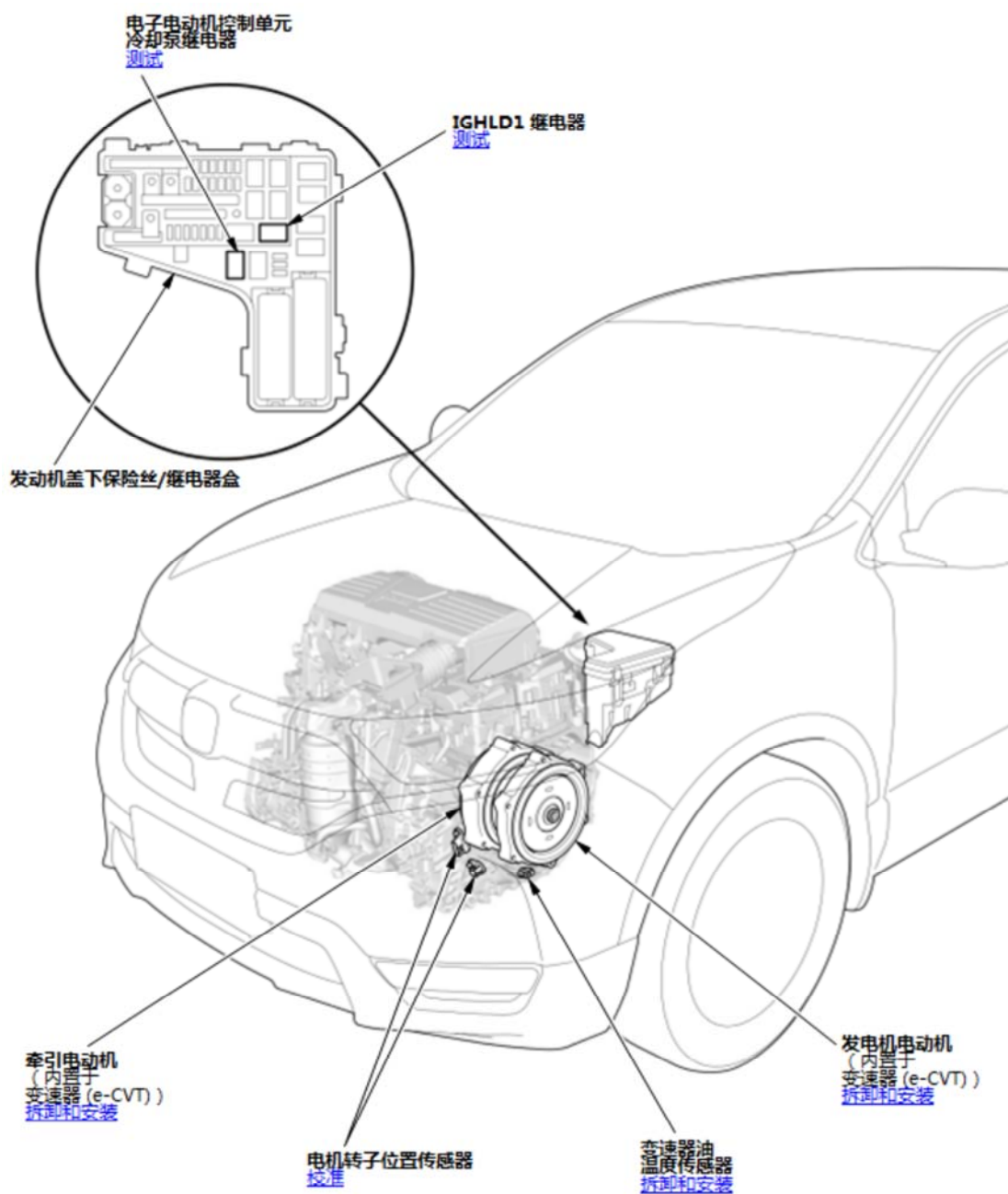
[冷却管](#)
[拆卸和安装](#)

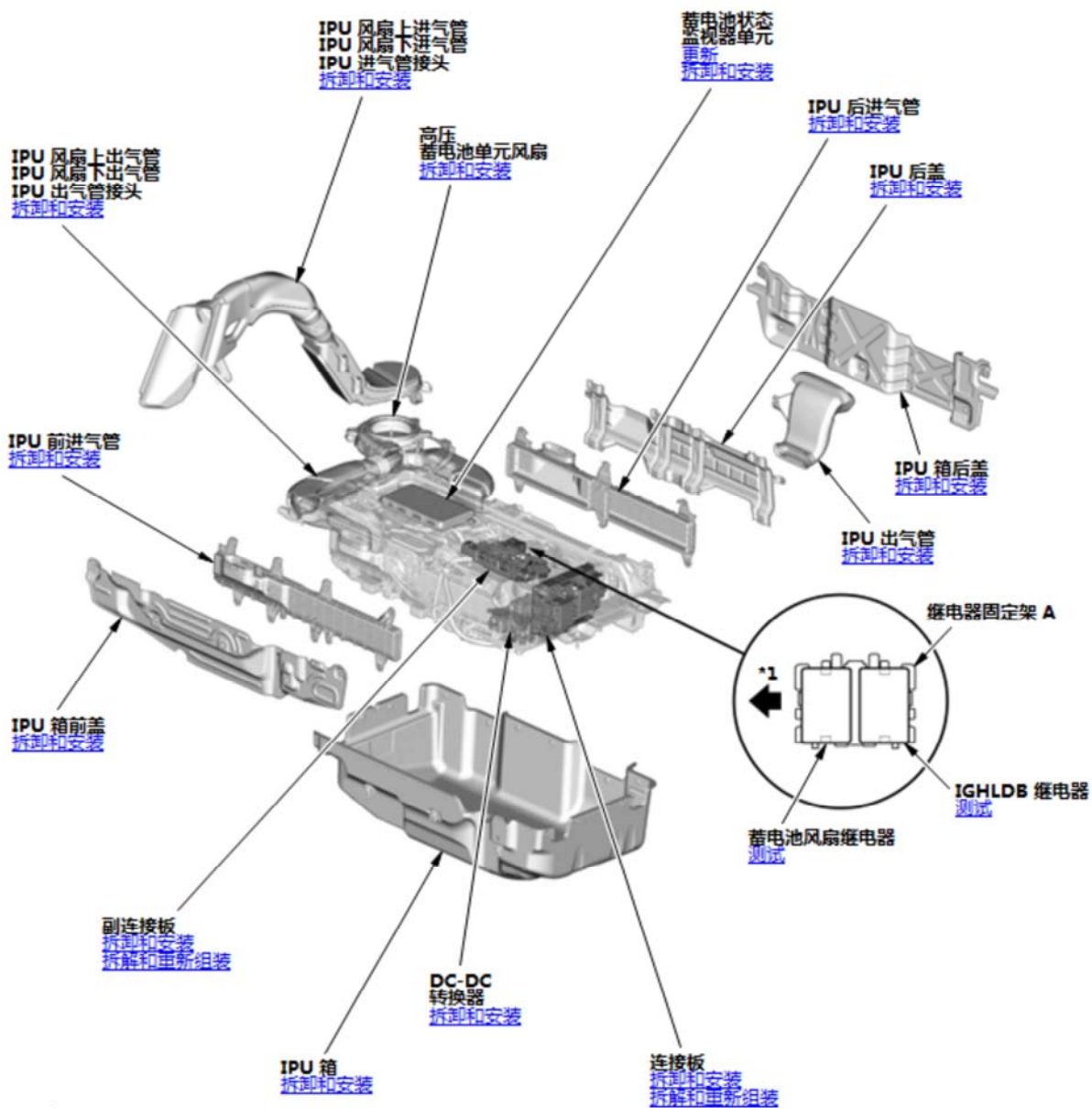
[散热器](#)
[测试](#)
[冷却液检查](#)
[冷却液更换](#)
[拆卸和安装](#)

[电机控制单元](#)
[冷却液泵](#)
[拆卸和安装](#)

[电子动力系统冷却液](#)
[温度传感器](#)
[拆卸和安装](#)







*1: 车辆前侧

